



MessenOcean



Metocean Buoy: Real-Time Environmental Data Collection Platform

Complete Solution

MessenOcean are offering clients a complete end-to-end solution for MetOcean data collection and real-time environmental monitoring. The combined offering encompasses solutions for buoy system and instrumentation design, remote telemetry, tailored user interfaces, as well as expert data services such as interpretation and quality control.

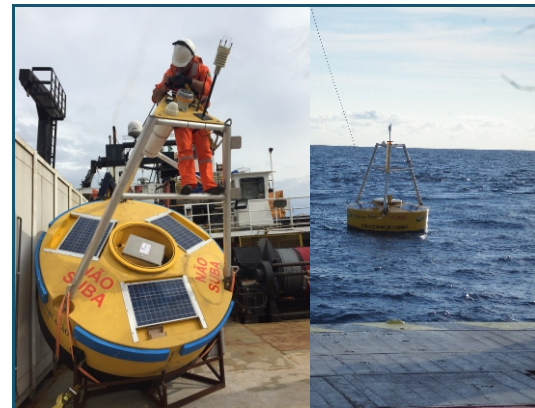
Customized Configuration

MessenOcean buoy is completely customizable according to the user needs. Default configuration includes:

- Meteorological Data (wind, humidity, temperature, barometric pressure and precipitation);
- Marine Currents;
- Waves Data;
- Water Physical-Chemical and Water Quality Parameters;
- GPS Positioning;
- Flashing light with 3mn range;
- Satellite or GSM full-duplex telemetry.

Real-Time Data View

MessenOcean has developed intuitive smartphone and web based platforms in order to clients be able to manage and view data collected in real-time. These platforms enable real-time aggregation of all MetOcean data into custom dashboards and intuitive reporting interfaces. Clients can view historical data by selecting date and time to create times series graphics for their risk management reports.



MessenOcean

Tecnologia em Meteoceanografia LTDA

Vitória/ES

comercial@messenoccean.com

www.messenoccean.com



Projeto: BMO-BR

Autor: MessenOcean

Comentários: Boia BMO-BR. Sensores principais:
Correntografo e perfilador acústico doppler Aquadopp
Estação meteorológica Vaisala
Sensor de ondas Microstrain
Comunicação via satélite Skywave



MessenOcean

Folha atual:1

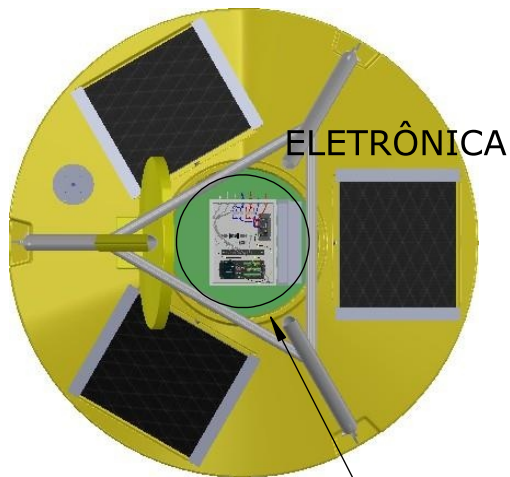
Nº folhas: 3

Escala: 1:20

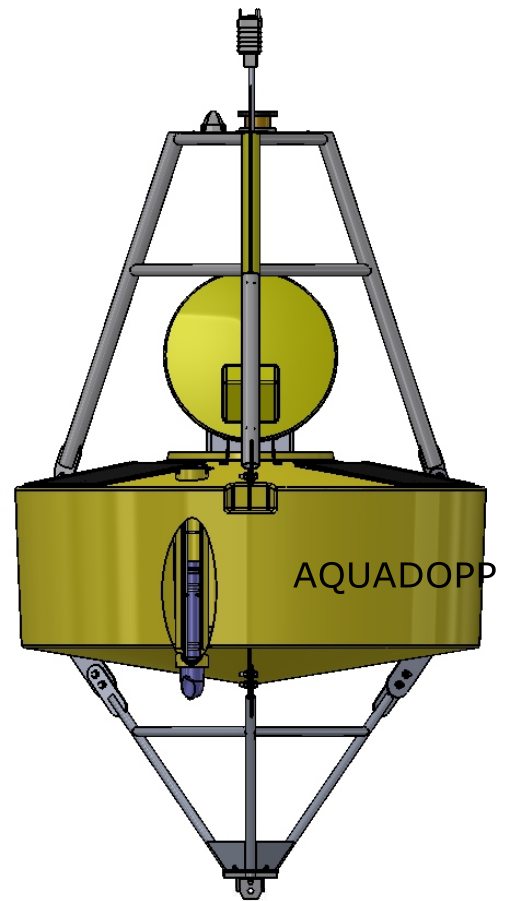
Rev:

Data:

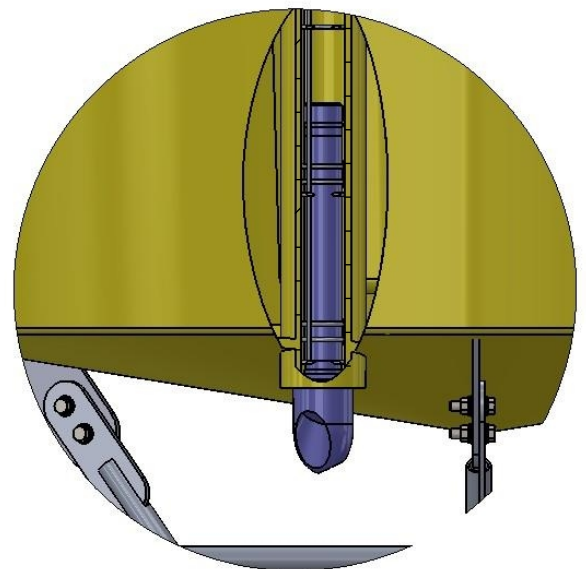
Arq.:



Detalhe da parte eletrônica



Detalhe fixação Aquadopp



DETALHE AQUADOPP
ESCALA 1 : 15

DETALHE ELETRÔNICA
ESCALA 1 : 10

Projeto: BMO-BR

Autor: MessenOcean

Comentários: Boia BMO-BR. Sensores principais:
Correntografo e perfilador acústico doppler Aquadopp
Estação meteorológica Vaisala
Sensor de ondas Microstrain
Comunicação via satélite Skywave

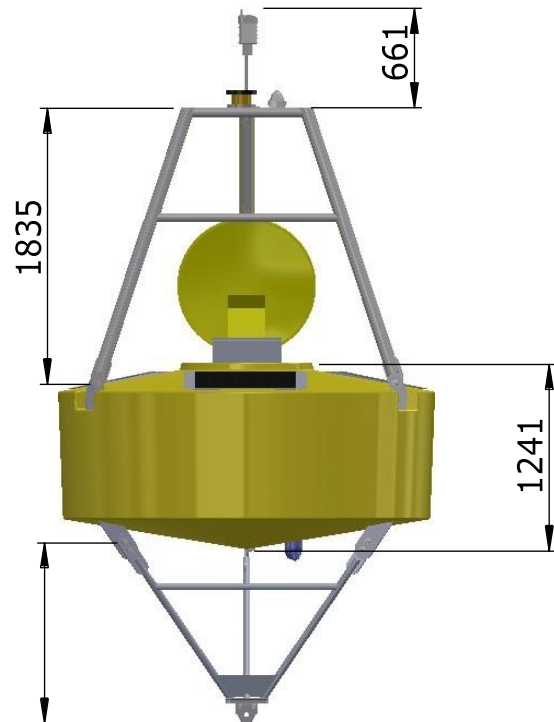
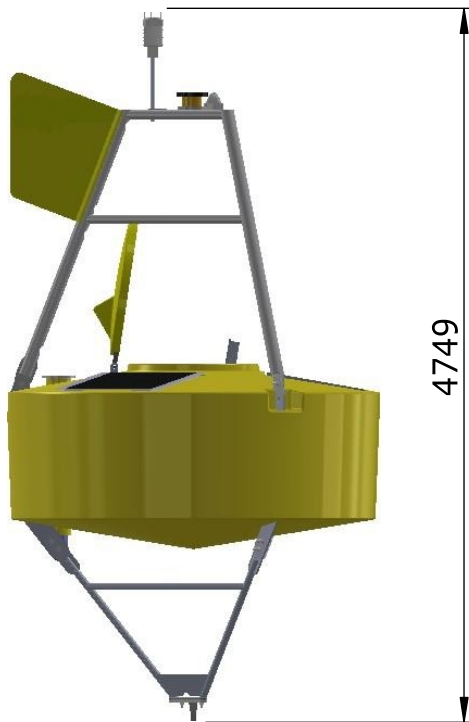
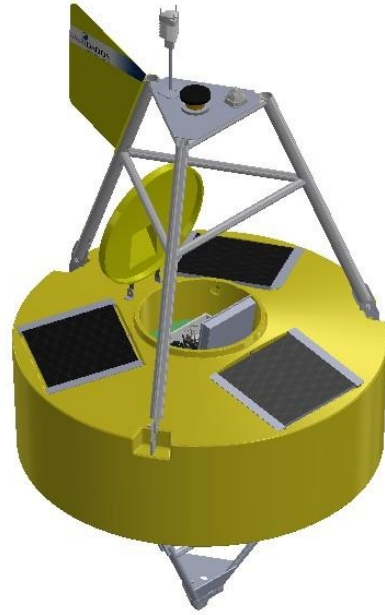
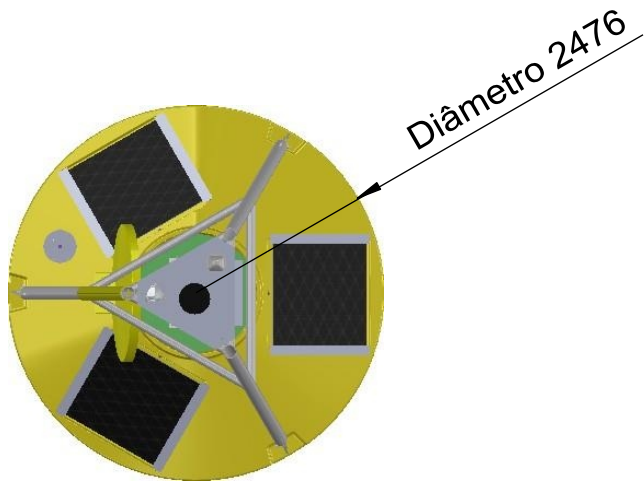
Folha atual: 2 Nº folhas: 3

Escala: Variável Rev: Final

Data: Arq.:



MessenOcean



Projeto: BMO-BR

Autor: MessenOcean

Comentários: Boia BMO-BR. Sensores principais:
 Correntógrafo e perfilador acústico doppler Aquadopp
 Estação meteorológica Vaisala
 Sensor de ondas Microstrain
 Comunicação via satélite Skywave

Folha atual:3

Nº folhas: 3

Escala: 1:1

Rev:

Data:

Arq.:



MessenOcean